

**СДЕЛАНО
В РОССИИ**

ДЖИЛЕКС®
ГАРАНТИЯ КАЧЕСТВА

ИНСТРУКЦИЯ ПО ЭКСПЛУАТАЦИИ

**Клапан сливной
ПРО 32x1"П
и ПРО 32x32**

1. ОБЩИЕ ДАННЫЕ

1.1 Область применения

Клапан сливной ПРО 32x1" П (рисунок 1) и ПРО 32x32 (рисунок 2) (далее по тексту – сливной клапан) предназначен для слива воды в источник при зимней консервации или в случае ремонта системы, либо в местах, где невозможно заложить трубопровод ниже глубины промерзания.



Рисунок 1



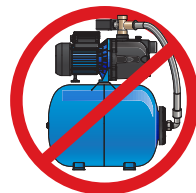
Рисунок 2

2. ТЕХНИЧЕСКОЕ ОПИСАНИЕ ИЗДЕЛИЯ

2.1 Технические особенности

- Подходит для питьевого водоснабжения.
- Устанавливается без сварочных работ.
- Не подвержен коррозии.
- Капроновый трос в комплекте.
- Быстрый и простой монтаж.

Подходит только
для погружных
насосов



2.2 Технические характеристики

Модель	Максимальное давление, бар	Температура перекачиваемой воды, °С	Наружный диаметр присоединяемой трубы, мм	Присоединительный размер, дюйм
ПРО 32x1" П	10	от +1 до +40	32	1
ПРО 32x32				-

3. ОБСЛУЖИВАНИЕ

Во время эксплуатации сливной клапан не требует технического обслуживания при условии отсутствия в перекачиваемой воде механических примесей абразивного типа.

ВНИМАНИЕ!

Запрещается устанавливать сливной клапан ниже 10 метров от уровня земли.

4. МОНТАЖ

1. Сливной клапан ПРО 32x1" П разработан специально для монтажа на скважинный адаптер (рисунок 3) или фитинг с внутренней резьбой G1. Для монтажа в разрыв напорной трубы диаметром 32 мм необходимо использовать сливной клапан ПРО 32x32 (рисунок 4).

2. Положение сливного клапана ПРО 32x1" П на трубопроводе – штуцером вверх. Положение сливного клапана ПРО 32x32 – стрелкой вверх.

3. Место установки сливного клапана должно быть ниже глубины промерзания, но не глубже 10 метров от нижней точки разбора воды. Штуцер клапана присоединяется к входному патрубку скважинного адаптера по резьбе.

4. В цанговое соединение нижней части корпуса сливного клапана присоединить напорную трубу $\varnothing 32$ мм с погружным насосом.

5. Сливной клапан ПРО 32x32 устанавливается в разрыв напорной трубы диаметром 32 мм. В нижнее цанговое соединение устанавливается труба, идущая от насоса, а в верхнее цанговое соединение устанавливается труба, идущая к дому.

6. Закрепить к проушине рычага шнур. Свободный конец шнура вывести, например, через корпус крышки скважины или оголовка и привязать к заглушке с отверстием так, чтобы он не был натянут.

Для слива воды необходимо:

- отключить насос от сети;
- открыть краны в доме, чтобы слить воду из системы;
- извлечь шнур из под крышки скважины или оголовка, потянуть его на себя и зафиксировать в таком положении до полного слива системы;
- после полного слива системы вернуть шнур в исходное положение.

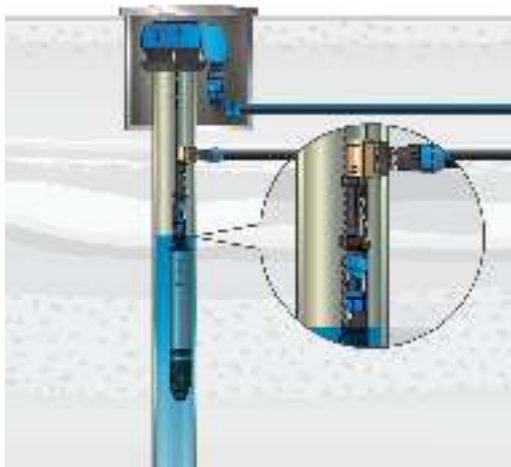


Рисунок 3

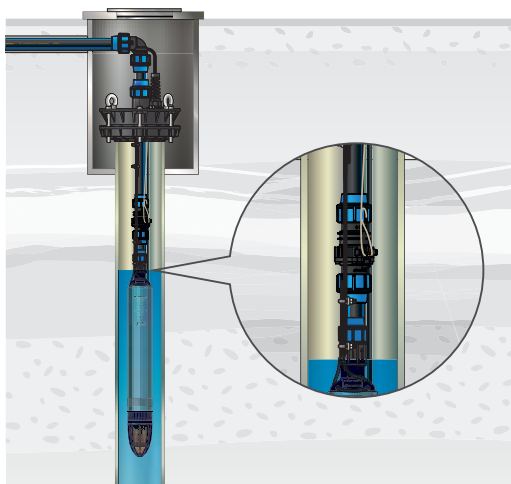


Рисунок 4

5. ГАРАНТИЙНЫЕ ОБЯЗАТЕЛЬСТВА

Гарантийный срок эксплуатации – 3 года со дня продажи конечному потребителю.

6. УСЛОВИЯ ВЫПОЛНЕНИЯ ГАРАНТИЙНЫХ ОБЯЗАТЕЛЬСТВ

Завод-изготовитель не несет ответственности за ущерб, причиненный покупателю в результате неправильного монтажа и эксплуатации изделия.

Гарантия не распространяется на случай:

- несоблюдения настоящей инструкции по эксплуатации;
- неправильного подключения или монтажа, неправильной транспортировки, хранения, а также удара, падения;
- наличия следов воздействия химически активных веществ.

При покупке изделия требуйте в Вашем присутствии проверки комплектности.

При несоблюдении данных условий сервисный центр вправе отказать в выполнении гарантийных обязательств.

7. ОКОНЧАНИЕ СРОКА СЛУЖБЫ. СВЕДЕНИЯ ОБ УТИЛИЗАЦИИ



Не выбрасывайте изделия с бытовыми отходами. Использованные изделия должны собираться в специализированные контейнеры и утилизироваться в пунктах сбора, предусмотренных для этих целей. Для получения рекомендаций по утилизации обратитесь в местные органы власти или в магазин.

ВНИМАНИЕ!

Изделия должны быть утилизированы безопасным для окружающей среды способом в соответствии с законодательством об охране окружающей среды и санитарно-эпидемиологическими требованиями и/или рекомендациями местных органов власти об утилизации данного товара.

8. КОМПЛЕКТ ПОСТАВКИ

№	Наименование	Количество
1	Клапан сливной ПРО	1
2	Шнур капроновый	1
3	Инструкция по эксплуатации + Гарантийный талон	1
4	Тара упаковочная	1

9. СВИДЕТЕЛЬСТВО О ПРИЕМКЕ

ДАТА ИЗГОТОВЛЕНИЯ _____



Завод-изготовитель ООО «ДЖИЛЕКС».

Адрес: 142180, Московская обл., г. Подольск, ул. Индустриальная (Климовск мкр.), д. 9
тел.: +7 (499) 400-55-55, www.jeelex.ru.

Товар не подлежит обязательной сертификации.

Продукция изготовлена в соответствии с ТУ 2248-006-61533394-2010.



Сертификат соответствия № РОСС.RU.HX37.H07918,
срок действия с 27.01.2021 по 26.01.2024 г.

Орган по сертификации ООО «СЕРТПРОМЭКСПЕРТ».

Завод-изготовитель оставляет за собой право на изменения в конструкции изделия, не снижающих его потребительских качеств.

Версия 1.3/23

Техническая консультация:
тел: +7 (499) 400-55-55 доб: 48-10, 48-11;
www.jeelex.ru

10. СОДЕРЖАНИЕ

1. Общие данные	2
1.1 Область применения.....	2
2. Техническое описание изделия	2
2.1 Технические особенности.....	2
2.2 Технические характеристики.....	2
3. Обслуживание	2
4. Монтаж	3
5. Гарантийные обязательства	4
6. Условия выполнения гарантийных обязательств	4
7. Окончание срока службы. Сведения об утилизации	4
8. Комплект поставки	5
9. Свидетельство о приемке	5

УСЛОВИЯ ГАРАНТИИ



Условием бесплатного гарантийного обслуживания оборудования является его бережная эксплуатация, в соответствии с требованиями инструкции, прилагающейся к оборудованию, а также отсутствие механических повреждений и правильное хранение. При обнаружении недостатков, оборудование принимается на диагностику и ремонт. Срок проведения диагностики и выполнения ремонта - сорок пять календарных дней с момента предъявления оборудования в авторизованный сервисный центр.

Дефекты оборудования, которые проявились в течение гарантийного срока по вине завода-изготовителя, будут устранены по гарантии сервисными центрами при соблюдении следующих условий:

- предъявление неисправного устройства в сервисный центр в надлежащем (чистом, внешне очищенном от смываемых инородных тел) виде; *

Гарантийное обслуживание не распространяется на периодическое обслуживание, установку, настройку и демонтаж оборудования.

Право на гарантийное обслуживание утрачивается в случае:

- проведения ремонта организациями, не имеющими разрешения завода-изготовителя;
- если оборудование было разобрано, отремонтировано или испорчено самим потребителем или иным третьим лицом;
- возникновения дефектов изделия вследствие механических повреждений, несоблюдения условий эксплуатации и хранения, стихийных бедствий, попадания вовнутрь изделия посторонних предметов.
- прочих причин, находящихся вне контроля продавца и изготовителя.

В случае необоснованности претензий к работоспособности оборудования - диагностика является платной услугой и оплачивается покупателем.

Покупатель не вправе обменять оборудование надлежащего качества на аналогичный товар у продавца (изготовителя), у которого это оборудование было приобретено, если он не подошел по форме, габаритам, фасону, расцветке, размеру или комплектации.

С момента подписания Покупателем Гарантийного талона считается, что:

- вся необходимая информация о купленном оборудовании и его потребительских свойствах предоставлена Покупателю в полном объеме, в соответствии со ст. 10 Закона «О защите прав потребителей»;
- претензий к внешнему виду не имеется;
- оборудование проверено и получено в полной комплектации;
- с условиями эксплуатации и гарантийного обслуживания.

Покупатель ознакомлен.

Покупатель:

(подпись) (Ф. И. О.)

Наименование оборудования
« _____ »

Дата продажи
« _____ » 20__ г.

Подпись продавца

(подпись) (Ф. И. О.)

Печать торгующей организации м. п.

Наименование оборудования
« _____ »

Дата продажи
« _____ » 20__ г.

Подпись продавца

(подпись) (Ф. И. О.)

Печать торгующей организации м. п.

Наименование оборудования
« _____ »

Дата продажи
« _____ » 20__ г.

Подпись продавца

(подпись) (Ф. И. О.)

Печать торгующей организации м. п.

* Сервисный центр оставляет за собой право отказать в приеме неисправного оборудования для проведения ремонта в случае предъявления оборудования в ненадлежащем виде.

ГАРАНТИЙНЫЙ ТАЛОН

СЕРИЙНЫЙ
НОМЕР



ОТРЫВНОЙ ТАЛОН «АЖИЛЕКС»

СЕРИЙНЫЙ
НОМЕР

Уважаемый покупатель!
Благодарим Вас за покупку. Пожалуйста, ознакомьтесь с условиями гарантийного обслуживания и распишитесь в талоне.

Срок службы:

Клапан сливной ПРО 32x1"П - **10 лет.**

Клапан сливной ПРО 32x32 - **10 лет.**

Гарантийный срок эксплуатации:

Клапан сливной ПРО 32x1"П - **3 года.**

Клапан сливной ПРО 32x32 - **3 года.**

ОТРЫВНОЙ ТАЛОН «АЖИЛЕКС»

СЕРИЙНЫЙ
НОМЕР

ОТРЫВНОЙ ТАЛОН «АЖИЛЕКС»

СЕРИЙНЫЙ
НОМЕР

Наименование оборудования « _____ »

Дата продажи « ____ » _____ 20__ г.

Подпись продавца _____ / _____
(подпись) (Ф.И.О.)

м.п.

Внимание!

Гарантийный талон без указания наименования оборудования, даты продажи, подписи продавца и печати торгующей организации НЕДЕЙСТВИТЕЛЕН!

Адреса всех сервисных центров смотрите на нашем сайте www.jeelex.ru
Гарантия не предусматривает возмещение материального ущерба и травм, связанных с эксплуатацией нашего оборудования.

Доставка к месту гарантийного обслуживания осуществляется за счет покупателя.
В случае обнаружения неисправности оборудования, по вине завода-изготовителя в период гарантийного срока и после его истечения, необходимо обратиться в специализированный сервисный центр, авторизованный нами. Гарантийное обслуживание в сервисном центре предусматривает ремонт оборудования и/или замену дефектных деталей.